

Inspiron 17

5000 Series

Quick Start Guide

快速入门指南

快速入門指南

クイックスタートガイド

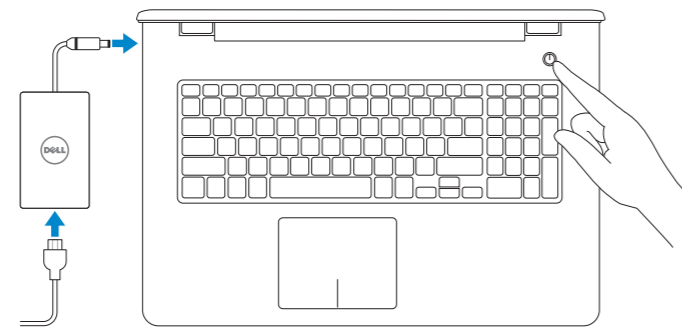


1 Connect the power adapter and press the power button

连接电源适配器并按下电源按钮

連接電源轉接器然後按下電源按鈕

電源アダプタを接続し、電源ボタンを押す

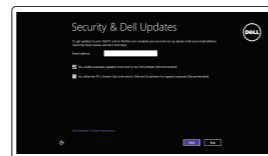


2 Finish operating system setup

完成操作系统设置 | 完成作業系統設定

オペレーティングシステムのセットアップを終了する

Windows



Enable security and updates

启用安全和更新

啓用安全性與更新

セキュリティとアップデートを有効にする



Connect to your network

连接到网络

連接網路

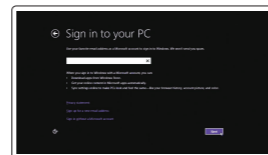
ネットワークに接続する

NOTE: If you are connecting to a secured wireless network, enter the password for the wireless network access when prompted.

注: 如果您要连接加密的无线网络, 请在提示时输入访问该无线网络所需的密码。

註: 如果您要連線至安全的無線網路, 請在提示下輸入存取無線網路的密碼。

メモ: セキュリティ保護されたワイヤレスネットワークに接続している場合、プロンプトが表示されたらワイヤレスネットワークアクセスのパスワードを入力します。



Sign in to your Microsoft account or create a local account

登录您的 Microsoft 帐户或创建本地帐户

登入您的 Microsoft 帳號或建立本地帳號

Microsoft アカウントにサインインする、またはローカルアカウントを作成する

Ubuntu

Follow the instructions on the screen to finish setup.

按照屏幕上的说明完成设置。

按照螢幕上的指示完成設定。

画面に表示される指示に従ってセットアップを完了します。

Locate Dell apps in Windows

在 Windows 中查找 Dell 应用程序 | 在 Windows 中找到 Dell 應用程式

Windows で Dell アプリを見つける



Register your computer

注册您的计算机 | 註冊您的電腦

コンピュータを登録する



Dell Backup and Recovery Backup, recover, repair, or restore your computer

备份、恢复、修复或还原您的计算机

備份、復原、修復或還原您的電腦

コンピュータをバックアップ、リカバリ、修復、リストアする



Dell Help & Support

Dell 帮助和支持 | Dell 說明及支援

Dell Help & Support

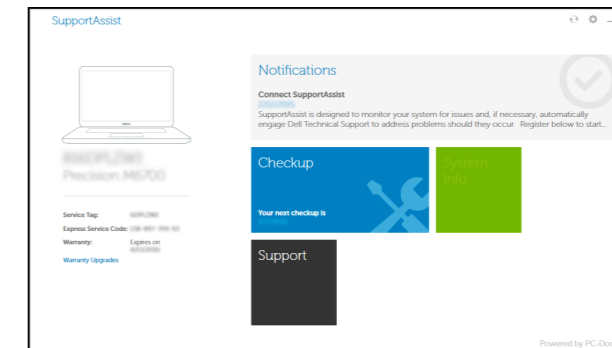


SupportAssist Check and update your computer

检查和更新您的计算机

檢查並更新您的電腦

コンピュータを確認してアップデートする



Product support and manuals

产品支持和手册 | 產品支援與手冊

製品サポートとマニュアル

Contact Dell

与 Dell 联络 | 與 Dell 公司聯絡

デルへのお問い合わせ

Regulatory and safety

管制和安全 | 管制與安全

認可と安全性

Regulatory model

管制型号 | 安規型號

認可モデル

Regulatory type

管制类型 | 安規類型

認可タイプ

Computer model

计算机型号 | 電腦型號

コンピュータモデル

© 2015 Dell Inc.

© 2015 Microsoft Corporation.

© 2015 Canonical Ltd.



014P0PA00

Printed in China.

2015-06

Dell.com/support

Dell.com/support/manuals

Dell.com/support/windows

Dell.com/support/linux

Dell.com/contactdell

Dell.com/regulatory_compliance

P28E

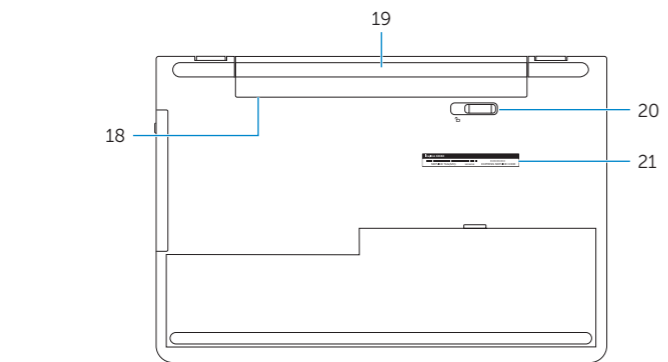
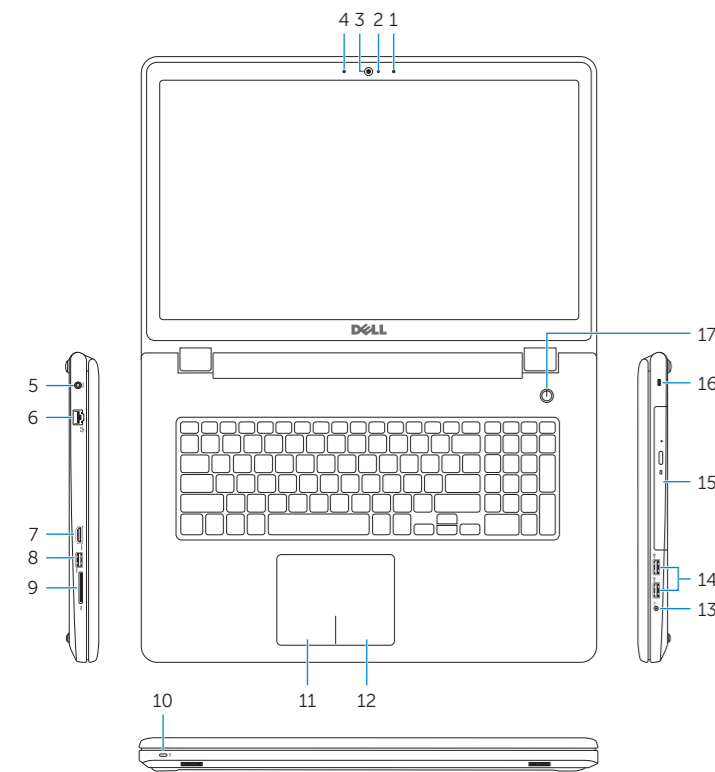
P28E004

Inspiron 17-5759

Inspiron 17-5759 系列

Features

功能部件 | 功能 | 外觀



1. Right microphone
2. Camera-status light
3. Camera
4. Left microphone
5. Power-adapter port
6. Network port
7. HDMI port
8. USB 3.0 port
9. Media-card reader
10. Power and battery-status light/hard-drive activity light
11. Left-click area
12. Right-click area
13. Headset port
14. USB 2.0 ports (2)
15. Optical drive
16. Security-cable slot
17. Power button
18. Regulatory label (in battery bay)
19. Battery
20. Battery-release latch
21. Service Tag label

1. 右側麥克風
2. 攝像頭狀態指示燈
3. 攝像頭
4. 左側麥克風
5. 電源適配器端口
6. 網路端口
7. HDMI 端口
8. USB 3.0 端口
9. 介質卡讀取器
10. 電源和電池狀態指示燈/硬碟驅動器活動指示燈
11. 左鍵點擊區域
12. 右鍵點擊區域
13. 耳機端口
14. USB 2.0 端口 (2 個)
15. 光碟驅動器
16. 安全纜線孔
17. 電源按鈕
18. 管制標籤 (在電池槽中)
19. 電池
20. 電池釋放門鎖
21. 服務標籤

1. 右側麥克風
2. 攝影機狀態指示燈
3. 攝影機
4. 左側麥克風
5. 電源變壓器連接埠
6. 網路連接埠
7. HDMI 連接埠
8. USB 3.0 連接埠
9. 媒體讀卡器
10. 電源和電池狀態指示燈/硬碟機活動指示燈
11. 左鍵區
12. 右鍵區
13. 耳麥連接埠
14. USB 2.0 連接埠 (2)
15. 光碟機
16. 安全纜線孔
17. 電源按鈕
18. 法規標籤 (在電池凹槽)
19. 電池
20. 電池釋放門鎖
21. 服務標籤

1. 右マイク
2. カメラステータスライト
3. カメラ
4. 左マイク
5. 電源アダプタポート
6. ネットワークポート
7. HDMI ポート
8. USB 3.0 ポート
9. メディアカードリーダー
10. 電源およびバッテリーステータスライト / ハードドライブアクティビティライト
11. 左クリックエリア
12. 右クリックエリア
13. ヘッドセットポート
14. USB 2.0 ポート (2)
15. オプティカルドライブ
16. セキュリティケーブルスロット
17. 電源ボタン
18. 認可ラベル (バッテリーベイ内)
19. バッテリー
20. バッテリーリリースラッチ
21. サービスタグラベル

Shortcut keys

快捷鍵 | 捷徑鍵

ショートカットキー

- | | |
|-----|--|
| F1 | Mute audio
静音 静音
消音する |
| F2 | Decrease volume
降低音量 降低音量
音量を下げる |
| F3 | Increase volume
提高音量 提高音量
音量を上げる |
| F4 | Play previous track/chapter
播放上一音轨/单元 播放上一首曲目/上一個章節
前のトラック/チャプターを再生する |
| F5 | Play/Pause
播放/暫停 播放/暫停
再生/一時停止 |
| F6 | Play next track/chapter
播放下一音轨/单元 播放下一首曲目/下一個章節
次のトラック/チャプターを再生する |
| F8 | Switch to external display
切换到外部显示器 切换至外部顯示器
外部ディスプレイに切り替える |
| F9 | Search
搜索 搜尋
検索 |
| F10 | Toggle keyboard backlight (optional)
切换键盘背景灯 (可选) 切换鍵盤背光 (選配)
キーボード背面ライトを切り替える (オプション) |

- | | |
|-------------|--|
| F11 | Decrease brightness
降低亮度 降低亮度
輝度を下げる |
| F12 | Increase brightness
提高亮度 增加亮度
輝度を上げる |
| Fn + Esc | Toggle Fn-key lock
切换 Fn 键锁 切换 Fn 鍵鎖定
Fn キーロックを切り替える |
| Fn + PrtScr | Turn off/on wireless
打开/关闭无线功能 啓動/關閉無線功能
ワイヤレスをオン/オフにする |
| Fn + Insert | Sleep
睡眠 睡眠
スリープ |
| Fn + H | Toggle between power and battery-status light/
hard-drive activity light
在电源和電池狀態指示燈/硬碟活動指示燈之間切换
電源およびバッテリーステータスライト / ハードドライブ
アクティビティライトを切り替える |

☑ **NOTE:** For more information, see *Specifications* at [Dell.com/support](https://www.dell.com/support).

☑ **注:** 有关详细信息, 请参见 [Dell.com/support](https://www.dell.com/support) 上的规范。

☑ **註:** 如需更多資訊, 請參閱 [Dell.com/support](https://www.dell.com/support) 中的規格。

☑ **メモ:** 詳細は、[Dell.com/support](https://www.dell.com/support) の仕様を参照してください。